

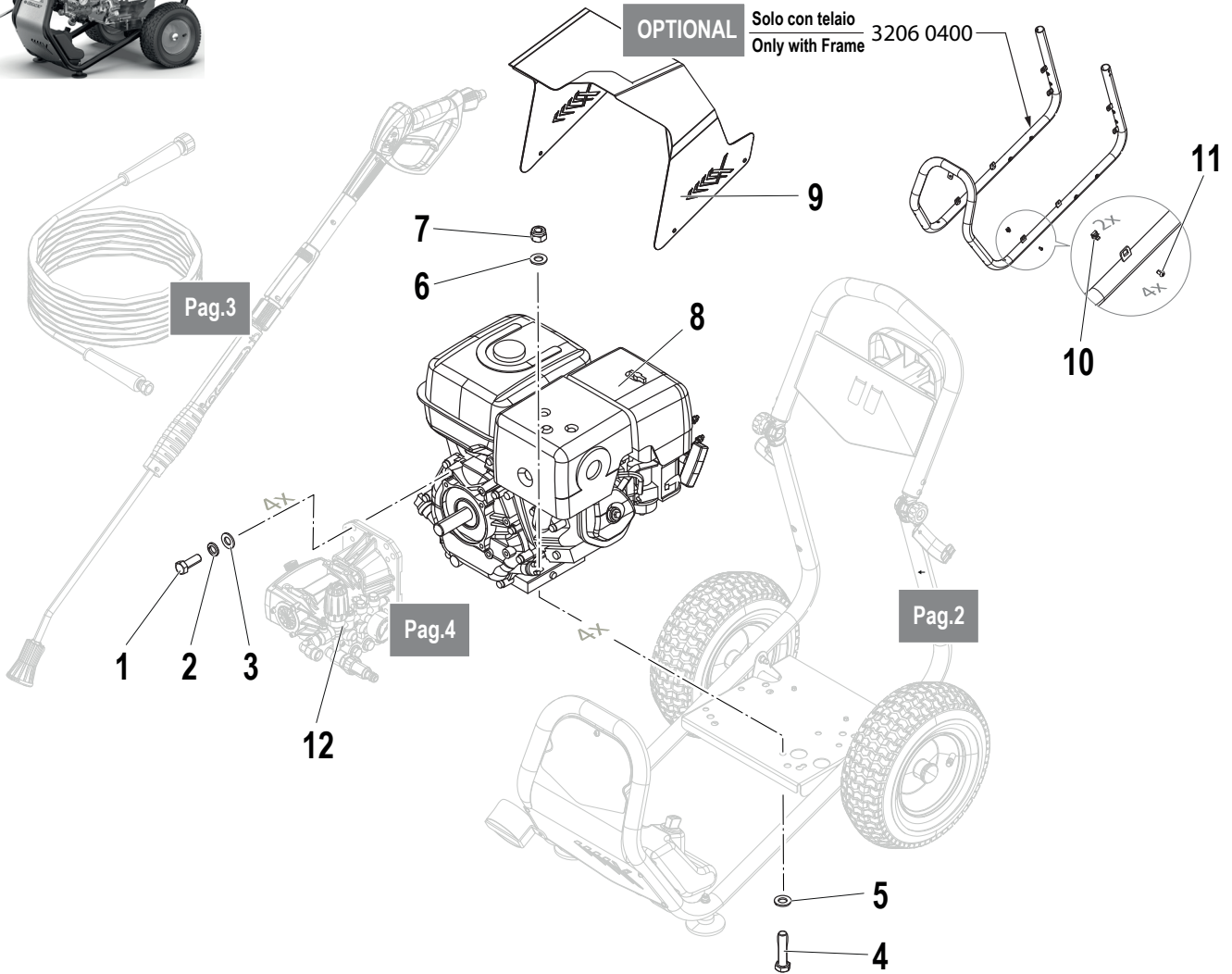
FDX BLADE XL

9.15 - 13.15

Componenti Principali

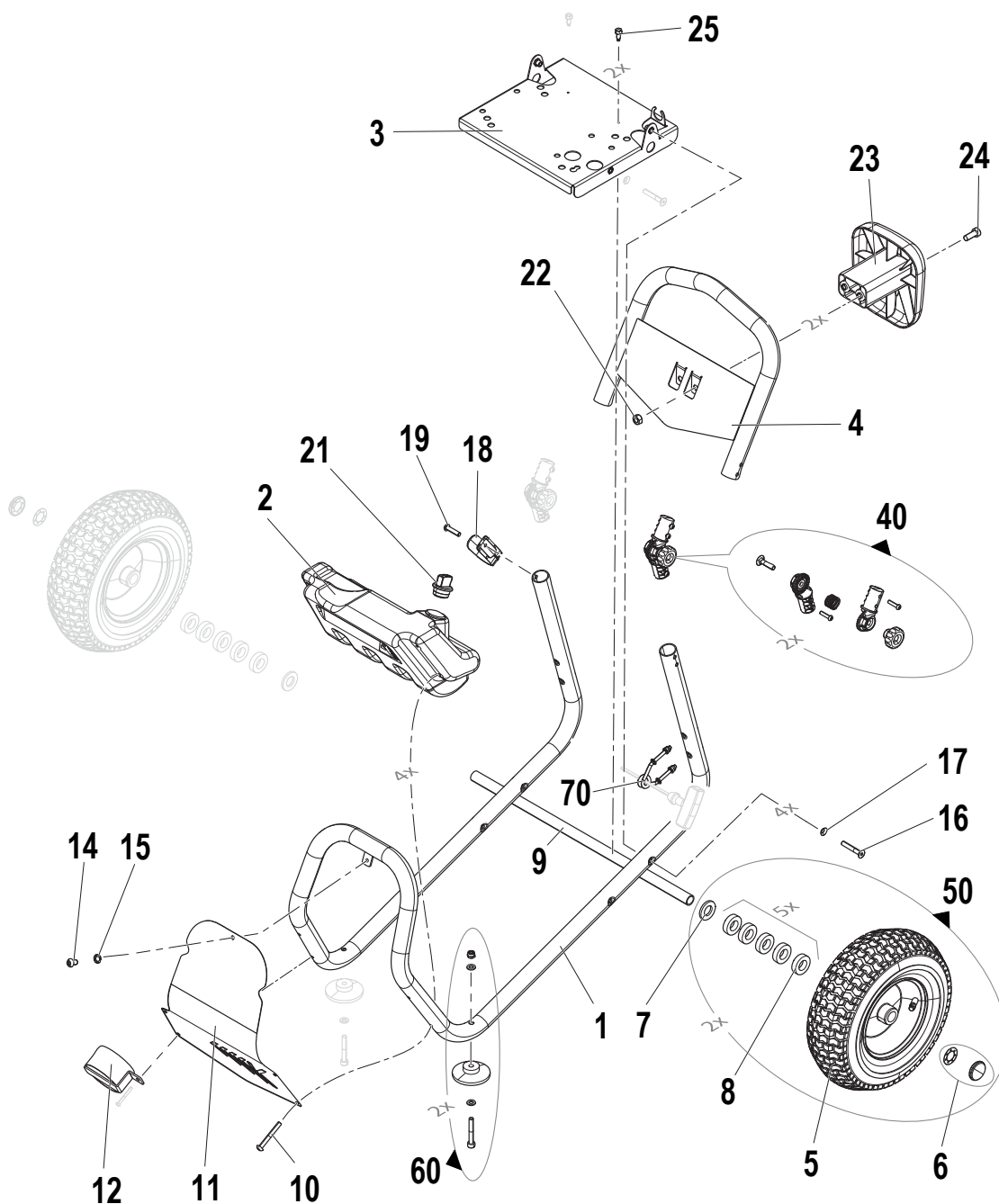
Main Components

9066 0103 FDX BLADE XL 9.15 GX270+EWD
 9066 0104 FDX BLADE XL 13.15 GX390+EWD
 9066 0106 FDX BLADE XL 13.15 G390F+EWD



N°	Cod.	Descrizione	Description	Note	Qty	Model
1	3607 0168	Vite	Screw	3/8"16 UNC X 1"	4	
2	2819 0001	Rosetta	Washer	10,5x17,5x2,2	4	
3	2811 0234	Rosetta	Washer	10,5x20x2	4	
4	3607 0291	Vite	Screw	M10x45	4	
5	2811 0234	Rosetta	Washer	10,5x20x2	4	
6	2811 0234	Rosetta	Washer	10,5x20x2	4	
7	0604 0038	Dado	Nut	M10	4	
8	1830 0116	Motore a Scoppio	Engine	HONDA GX270T2 QX4 CV9 STAGE V (CE)	1	9.15

N°	Cod.	Descrizione	Description	Note	Qty	Model
8	1830 0182	Motore a Scoppio	Engine	HONDA GX390UT2 QX40H 11HP STAGE V	1	13.15
	1830 0270	Motore a Scoppio	Engine	LONCIN G390F (HP13) - STAGE V	1	13.15
9	0477 0645	Carena	Cover		1	Optional
10	0600 0083	Dado Speciale	Special Nut		2	Optional
11	3605 0153	Vite	Screw	M6x10	4	Optional
12	6311 0159	Pompa	Pump	EWD-K 4040G BOOSTER "FDX"	1	



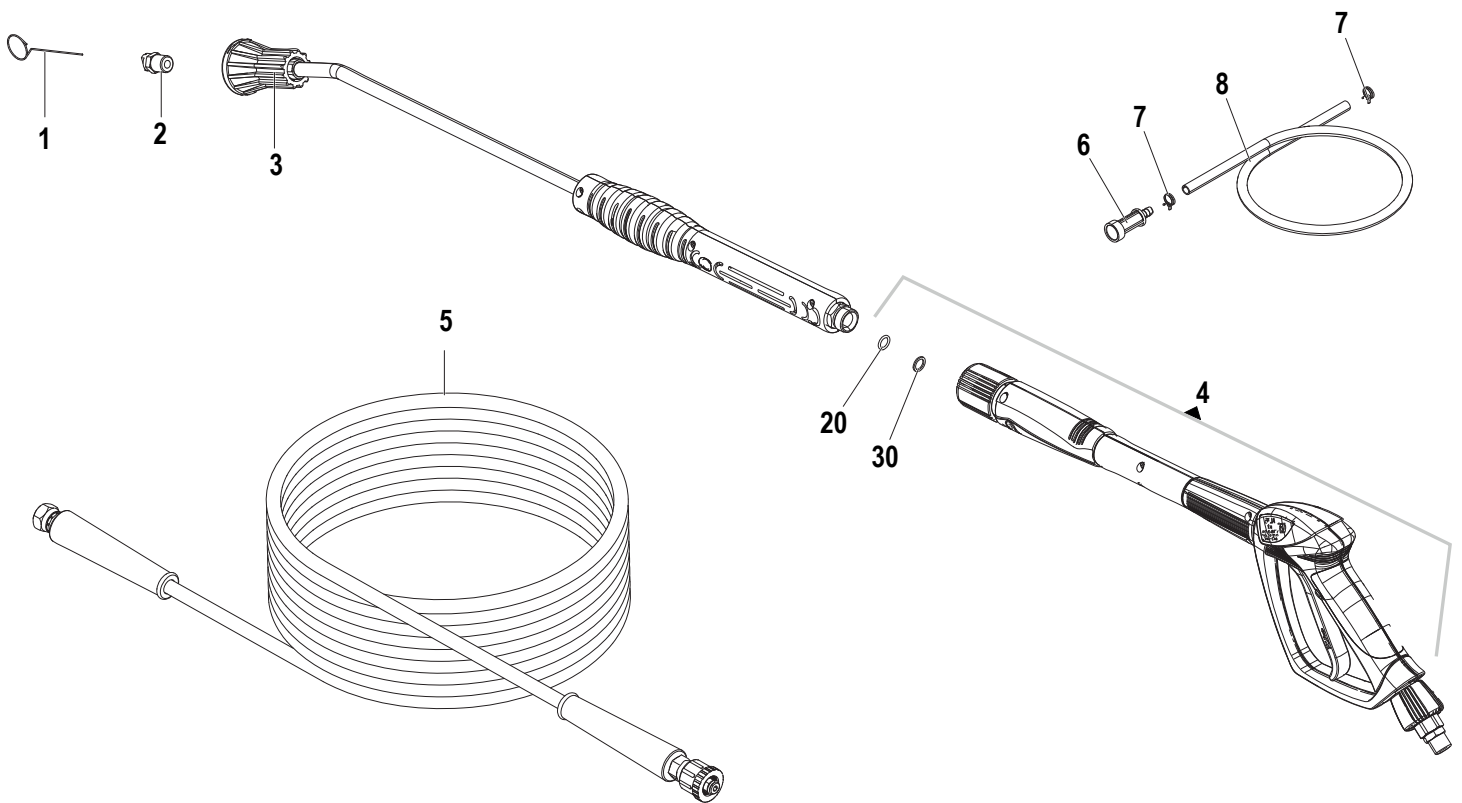
N°	Cod.	Descrizione	Description	Note	Qty	Model
1	3206 0417	Telaio	Frame		1	
2	3029 0062	Serbatoio Detergente	Detergent Tank		1	
3	3206 0389	Base Motore	Motor base		1	
4	1803 0136	Manubrio	Handlebars		1	
5	2810 0072	Ruota	Wheel	D.318x110	2	
6	0009 0094	Anello di bloccaggio	Locking Ring		2	
7	2812 0070	Rondella Plastica	Plastic Washer		2	
8	2812 0071	Rondella Plastica	Plastic Washer		10	
9	0017 0038	Assale ruote	Wheels Axle		1	
10	3605 0210	Vite	Screw	M5x40	4	
11	0477 0533	Carena Frontale	Front Cover		1	
12	3002 1106	Supporto	Support		1	
14	3605 0153	Vite	Screw	M6x10	1	
15	2819 0039	Rosetta Dentata	Toothed Washer	M6	1	
16	3621 0038	Vite	Screw	M8x50	4	
17	2819 0040	Rosetta Conica	Conical Washer	M8	4	
18	1202 0087	Gancio	Hook		1	
19	3605 0209	Vite	Screw	M6x25	1	
21	3200 0243	Tappo	Cap		1	
22	0604 0068	Dado	Nut	M10	2	

N°	Cod.	Descrizione	Description	Note	Qty	Model
23	3002 0910	Supporto Tubo	Hose Support		1	
24	3609 0290	Vite	Screw	M10x25	2	
25	3625 0104	Vite	Screw	4,2x13	2	

Kit Ricambi

Spare Parts Kit

N°	Cod.	Descrizione	Description	Note	Qty	Model
40	5027 0106	Kit Cerniera Completo	Complete Hinge Kit		1	
50	5027 0107	Kit Ruota Completo	Complete Wheel Kit		1	
60	5027 0108	Kit Piede Completo	Complete Foot Kit		1	
70	5027 0109	Kit Supporto Accensione	Starter Support Kit		1	



N°	Cod.	Descrizione	Description	Note	Qty	Model
1	0455 0013	Spillo pulizia Ugello	Nozzle Cleaning Pin		1	
2	3400 0703	Ugello Acqua	Water Nozzle	25045 D1,27 AT 1/4" 350 IX	1	9.15
2	3400 0715	Ugello Acqua	Water Nozzle	15037 D1,17 AT 1/4" 350 IX	1	13.15
3	3301 0787	Kit Tubo Lancia Ang	Lance Kit	L=700	1	

N°	Cod.	Descrizione	Description	Note	Qty	Model
4	2410 0182	Pistola	Spray gun	GH301 G3/8" M + SWIVEL	1	
5	3301 0776	Kit Tubo Mandata	High Pressure Hose Kit	R2 5/16" L=10MT G3/8-M22 D14	1	
6	1002 0055	Filtro Detergente	Detergent Filter		1	
7	1003 0059	Fscetta	Hose Tie		2	
8	3208 0890	Tubo Detergente	Detergent Hose	7x10 L=700	1	

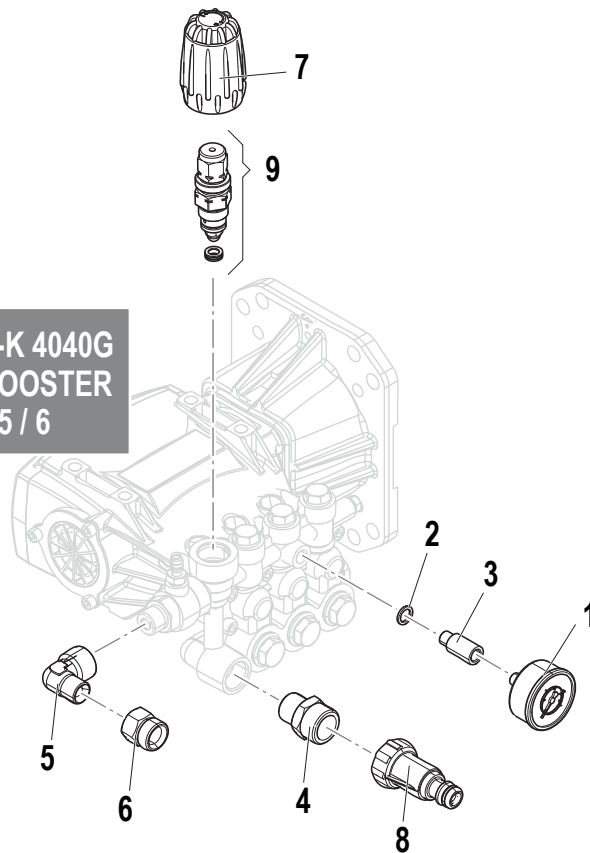
Kit Ricambi

Spare Parts Kit

N°	Cod.	Descrizione	Description	Note	Qty	Model
20	1210 0084	O-Ring	O-Ring	2,62x9,13	1	
30	0009 0931	Anello Antiestrusione	Antiextrusion Ring	10,20x13,90x1,2	1	



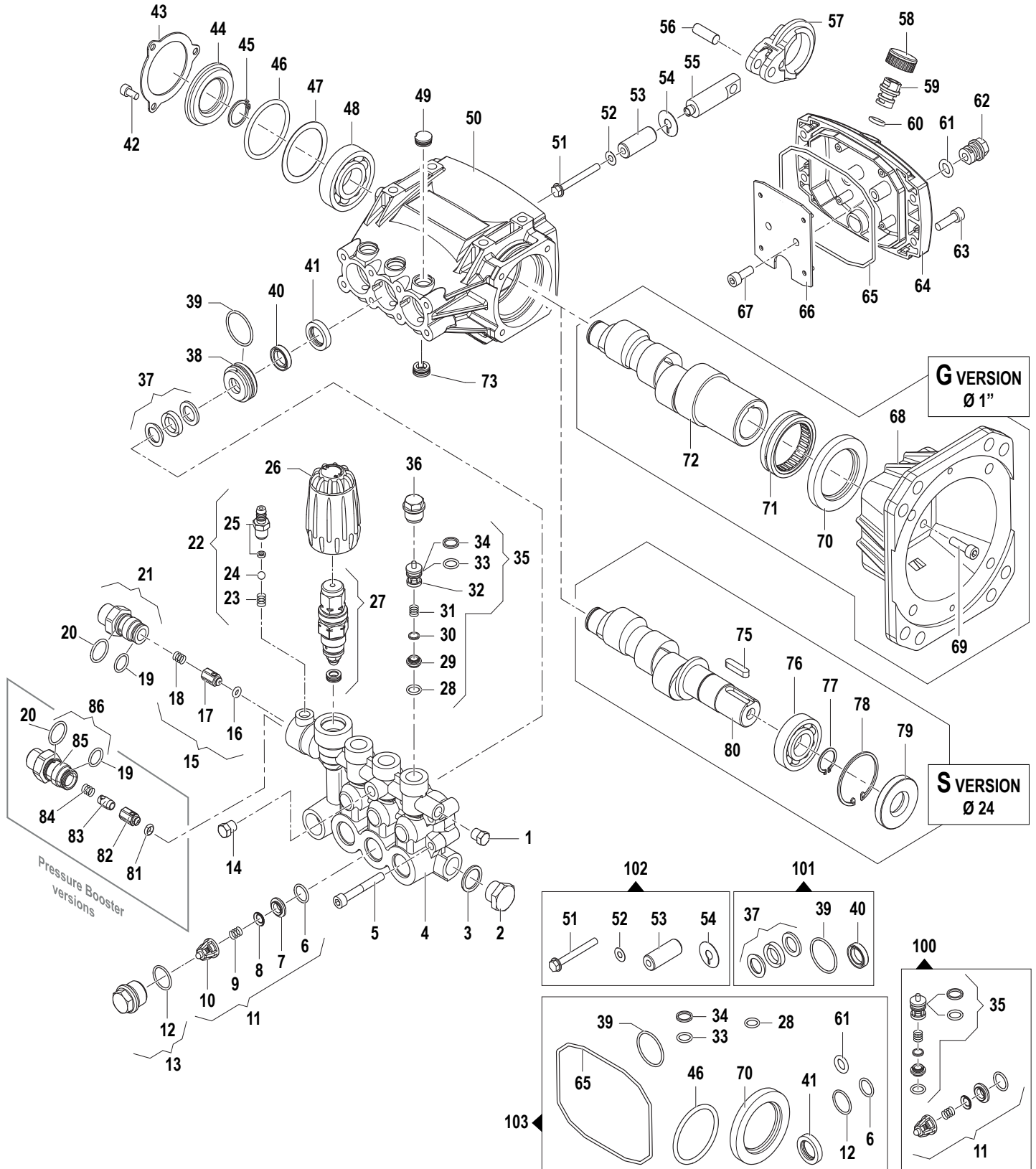
**EWD-K 4040G
PR BOOSTER
Pag. 5 / 6**



N°	Cod.	Descrizione	Description	Note	Qty	Model
1	1816 0038	Manometro	Pressure Gauge	40 bar AT G1/4"	1	
2	1209 0083	Guarnizione	Gasket	1/8"	1	
3	2825 0026	Riduzione	Reduction fitting	M/F G1/8"-G1/4"	1	
4	2000 0056	Nipplo	Nipple	G3/4"G1/2"	1	
5	1211 0038	Gomito	Elbow	M/F G3/8"	1	
6	2803 0256	Raccordo	Fitting	M22x1,5 G3/8"	1	

N°	Cod.	Descrizione	Description	Note	Qty	Model
7	1817 0097	Manopola di regolazione	Regulation Knob		1	
8	1002 0285	Filtro Acqua	Water Filter	G3/4"F	1	
9	1215 0326	Kit Valvola di Regolazione + sede	Reg. Valve kit + Seat		1	

- 6311 0250 EWD-K 3540G
- 6311 0252 EWD-K 3540G PR BOOSTER
- 6311 0450 EWD-K 3545G
- 6311 0150 EWD-K 4040G
- 6311 0157 EWD-K 4040G PR BOOSTER
- 6311 0156 EWD-K 4040S
- 6311 0158 EWD-K 4040S PR BOOSTER
- 6311 0550 EWD-K 4045G



N°	Cod.	Descrizione	Description	Note	Qty	Model
1	3202 0018	Tappo	Cap	G1/8	1	
2	3200 0007	Tappo	Cap	G3/8	1	
	3202 0467	Tappo	Cap	1/4" NPT	1	solo/only 3545G 4045G
3	2811 0084	Rondella	Washer	Ø17x22x1,5	1	solo/only 3540G 4040G 4040S
4	3218 0531	Testata Pompa	Pump Manifold		1	
	3218 0542	Testata Pompa	Pump Manifold		1	solo/only 3545G 4045G
5	3609 0090	Vite	Screw	M8x45	8	
6	1210 0415	Guarnizione OR	O-Ring	Ø1,78x12,42	3	
7	3009 0170	Sede Valvola Aspirazione	Suction Valve Seat		3	
8	3604 0028	Valvola Aspirazione	Suction Valve		3	
	3604 0066	Valvola Aspirazione	Suction Valve	LAM=1,2	3	solo/only 3545G 4045G
9	1802 0192	Molla Aspirazione	Suction Spring		3	
10	1205 0078	Gabbia Valvola Aspirazione	Suction Valve Cage		3	
	1205 0033	Gabbia Valvola Aspirazione	Suction Valve Cage		3	solo/only 3545G 4045G
11	1220 0194	Gruppo Valvola Aspirazione	Suction Valve Ass.y Kit		3	
	1220 0224	Gruppo Valvola Aspirazione	Suction Valve Ass.y Kit		3	solo/only 3545G 4045G
12	1210 0669	Guarnizione OR	O-Ring	Ø1,78x17,17	3	
13	3202 0441	Kit Tappo Aspirazione	Suction Cap Kit		3	
14	3202 0018	Tappo	Cap	G1/8	1	
15	2409 0154	Kit Pistone NON Ritorno	Check Valve Kit		1	
16	1210 0446	Guarnizione OR	O-Ring	Ø2,4x4,3	1	
17	2409 0086	Pistone NON Ritorno	Check Valve		1	
	2409 0299	Pistone NON Ritorno	Check Valve		1	da/from SN 47363545
18	1802 0197	Molla	Spring		1	
19	1210 0049	Guarnizione OR	O-Ring	Ø1,78x12,42	1	
20	1210 0040	Guarnizione OR	O-Ring	Ø1,78x15,6	1	
21	3410 0318	Kit Eiettore	Injector Body Kit	Ø1,8 3/8 NPT	1	
22	2803 0435	Kit Raccordo Detergente	Detergent Coupling Kit		1	
23	1802 0180	Molla Detergente	Detergent Spring		1	
24	3003 0024	Sfera Detergente	Detergent Ball	7/32	1	
25	2803 0424	Raccordo Detergente	Detergent Coupling		1	
26	1817 0097	Manopola	Knob		1	
27	1215 0326	Kit Valv. Regol. + Sede	Reg. Valve Kit + Seat		1	
	1215 0667	Kit Valv. Regol. + Sede	Reg. Valve Kit + Seat		1	solo/only 3545G 4045G
28	1210 0465	Guarnizione OR	O-Ring	Ø1,78x8,73	3	
29	3009 0143	Sede Valvola Mandata	Delivery Valve Seat		3	
30	3604 0063	Valvola Mandata	Delivery Valve		3	
31	1802 0214	Molla Mandata	Delivery Spring		3	
32	1205 0085	Gabbia Valvola Mandata	Delivery Valve Cage		3	
33	1210 0473	Guarnizione OR	O-Ring	Ø1,78x9,25	3	
34	0009 0006	Anello BK	Anti-Extr. Ring		3	
35	1220 0215	Gruppo Valvola Mandata	Delivery Valve Ass.y Kit		3	
36	3202 0279	Tappo Mandata	Delivery Cap		3	
37	1241 0169	Guarnizione Tenuta	Packing	Ø13x20x4,5	3	
38	0009 0729	Anello Portaguarnizioni	Packing Retainer	Ø13	3	
39	1210 0223	Guarnizione OR	O-Ring	Ø1,78x26,7	3	
40	1241 0167	Guarnizione Tenuta	Packing	Ø13x20x4,5	3	
41	0019 0095	Anello Tenuta	Oil Seal	Ø15x24x5	3	
42	3609 0088	Vite	Screw	M5x10	3	
43	1004 0012	Flangia Tenuta	Crankcase Flange		1	
44	0402 0360	Coperchio Trasparente	Transparent Cover		1	
45	3019 0011	Seeger Esterno	Outer Seeger	Ø20	1	
46	1210 0386	Guarnizione OR	O-Ring	Ø3,53x44,04	1	
47	0009 0275	Distanziale	Spacer	Ø41x51,8x0,5	1	

N°	Cod.	Descrizione	Description	Note	Qty	Model
48	0438 0137	Cuscinetto a Sfere	Ball Bearing	Ø20x52x15	1	
49	3202 0435	Tappo	Cap		3	
50	0403 0406	Carter Pompa	Pump Crankcase		1	
	0403 0534	Carter Pompa	Pump Crankcase		1	solo/only 4040S
51	3605 0152	Vite Speciale	Special Screw	M5x45	3	
52	2811 0235	Rondella	Washer	Ø5,2x11,7x0,3	3	
53	0202 0137	Bussola Ceramica	Ceramic Bushing	Ø13	3	
54	2812 0129	Rondella	Washer		3	
55	2409 0291	Pistone Guida	Piston Guide		3	
56	3011 0014	Spinotto	Gudgeon Pin	Ø8x25	3	
57	0205 0103	Biella	Con. Rod		3	
58	0402 0537	Coperchio Tappo	Plug Cover		1	
59	3202 0434	Tappo Sfiato	Breather Plug		1	
60	1210 0056	Guarnizione OR	O-Ring	Ø2,62x9,13	1	
61	1210 0557	Guarnizione OR	O-Ring	Ø3x9	1	
62	3202 0220	Tappo	Plug		1	
63	3625 0062	Vite	Screw	M6x20	4	
64	0402 0530	Coperchio Carter	Crankcase Cover		1	
65	1210 0769	Guarnizione OR	O-Ring	Ø2x100	1	
66	2404 0218	Piastra Coperchio	Plate		1	
67	3625 0051	Vite	Screw	M6x16	1	
68	3016 0037	Flangia	Flange		1	3540G 4040G 3545G 4045G
69	3609 0032	Vite	Screw	M6x20	4	3540G 4040G 3545G 4045G
70	0019 0102	Anello Tenuta	Oil Seal	Ø40x62x7	1	3540G 4040G 3545G 4045G
71	0437 0091	Cuscinetto a Rullini	Roller Bearing	Ø45x52x16	1	3540G 4040G 3545G 4045G
72	0001 0990	Albero Eccentrico	Eccentric Shaft		1	3540 G 4040 G
	0001 0993	Albero Eccentrico	Eccentric Shaft		1	3545G 4045G
73	3202 0440	Tappo Forato	Drilled Cap		3	
75	1602 0045	Linguetta	Key	8x7x25	1	4040S
76	0438 0075	Cuscinetto a Sfere	Ball Bearing	Ø25x62x17	1	4040S
77	3019 0006	Seeger Esterno	Outer Seeger	Ø25	1	4040S
78	3020 0012	Seeger Interno	Inner Seeger	Ø62	1	4040S
79	0019 0094	Anello Tenuta	Oil Seal	Ø25x62x10/7	1	4040S
80	0001 0996	Albero Eccentrico	Eccentric Shaft		1	4040S

Versioni Pressure Booster

Pressure Booster Versions

N°	Cod.	Descrizione	Description	Note	Qty	Model
81	1210 0446	Guarnizione OR	O-Ring	Ø2,4x4,3	1	
82	2409 0299	Pistone NON Ritorno	Check Valve		1	
83	3410 0389	Eiettore	Ejector	D.2,5	1	
84	1802 0373	Molla	Spring		1	
85	2803 3443	Raccordo di mandata	Discharge fitting	3/8" NPT	1	
86	3410 0388	Kit Raccordo di mandata	Discharge fitting Kit		1	

Kit Ricambi

Spare Parts Kit

N°	Cod.	Descrizione	Description	Note	Qty	Model
100	5025 0075	Kit Valvola Aspirazione / Mandata	Complete Valve Kit		1	
	5025 0100	Kit Valvola Aspirazione / Mandata	Complete Valve Kit		1	solo/only 3545G 4045G
101	5019 0708	Kit Guarnizioni Acqua	Water Seal Kit		1	
102	2409 0260	Kit Pistone	Piston Kit		1	
103	5019 0285	Kit Guarnizioni Olio	Oil Seal Kit		1	
	5019 0304	Kit Guarnizioni Olio	Oil Seal Kit		1	solo/only 4040S